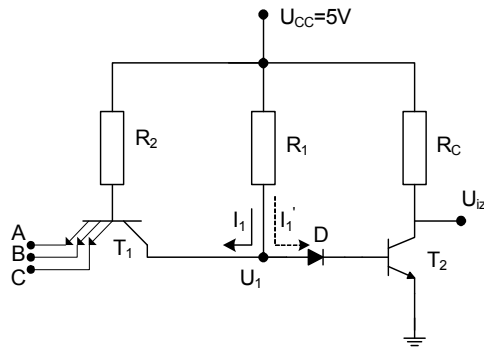
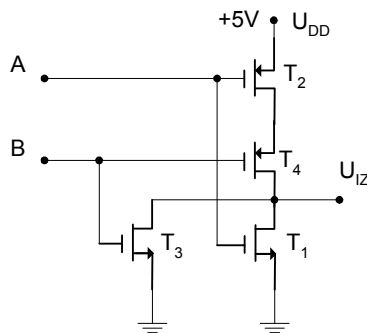


Osnove elektronike

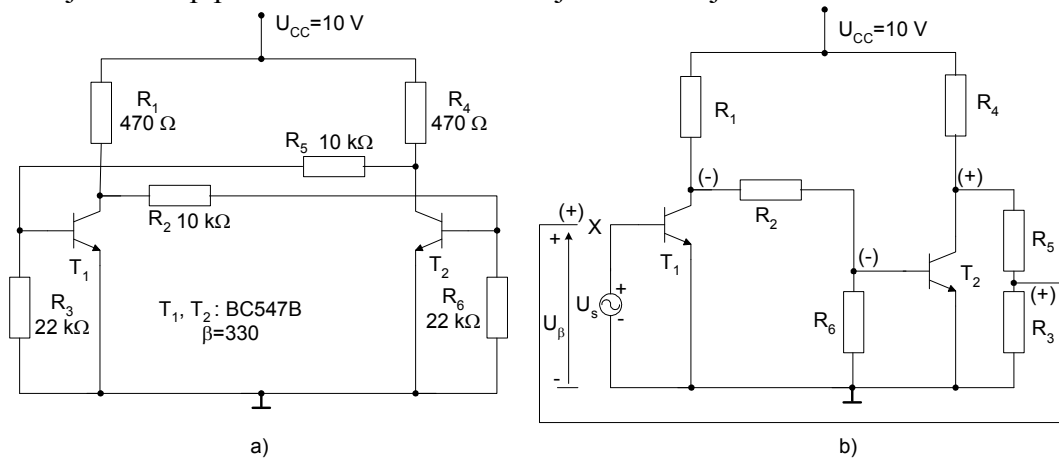
1. Objasni sklop prikazan na slici i napiši tablicu stanja.



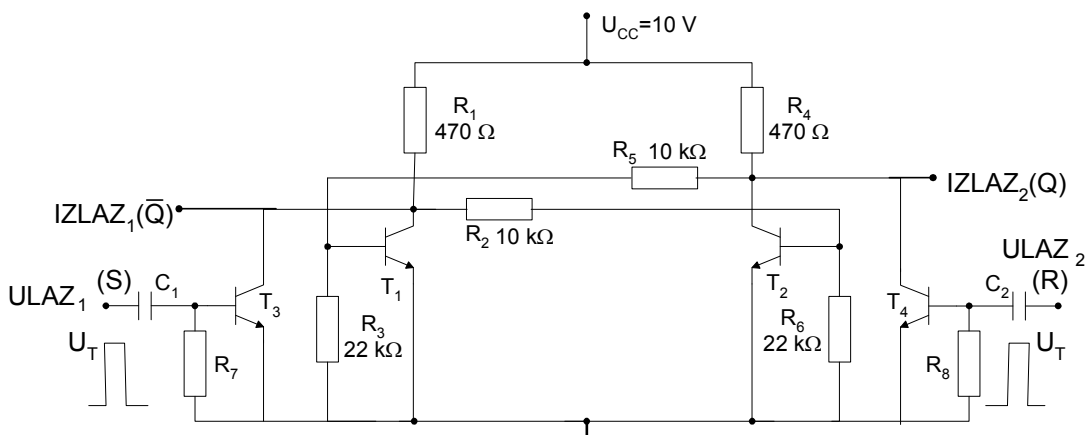
2. Objasni sklop prikazan na slici i napiši tablicu stanja:



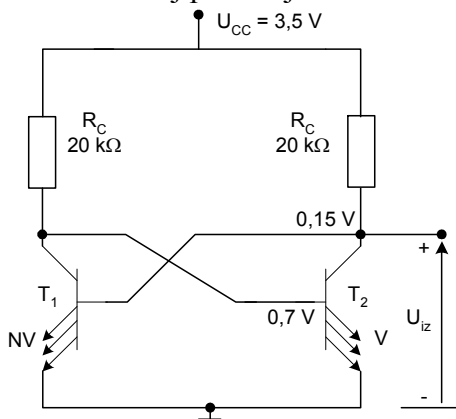
3. Objasni sklop prikazan na slici i izračunaj statičke uvjete rada:



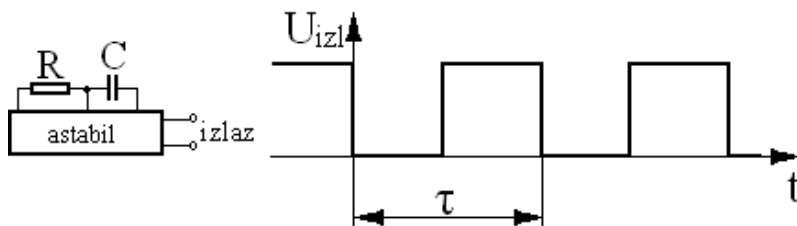
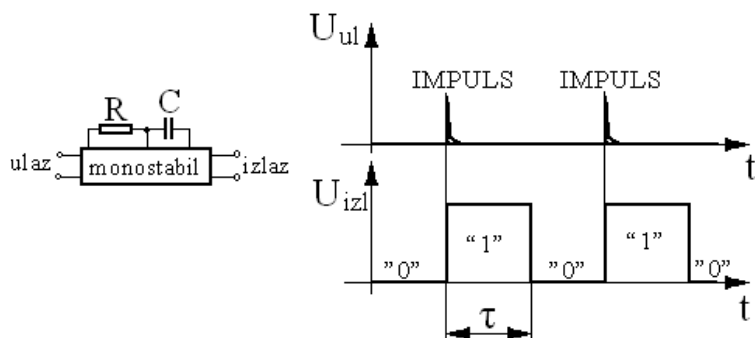
4. Objasni princip rada bistabila i definiraj maksimalnu brzinu rada:



5. Za izravno vezani bistabil izračunaj potrošnju:



6. Ukratko objasni sklopove na slikama:



7. Objasni sliku i prikaži sklop za kombinaciju $S_n=0$, $R_n=1$ i $Q_n=0$.:

a)

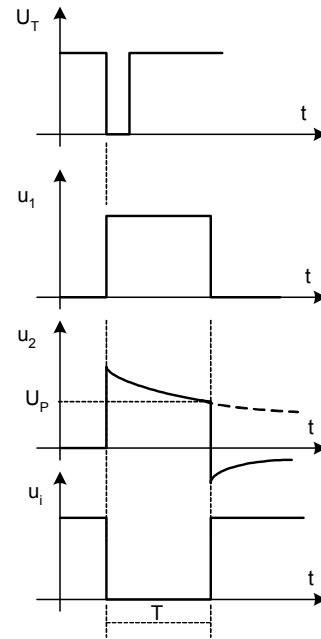
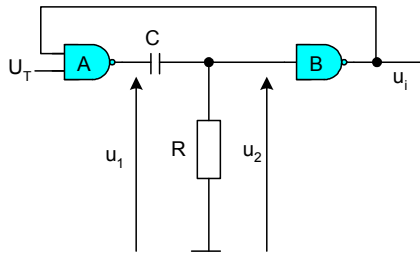
b)

c)

Tablica stanja		
S_n	R_n	Q_{n+1}
0	0	Q_n
1	0	1
0	1	0
1	1	nije određeno

d)

8. Objasni sklop na slici i valne dijagrame:



9. Definiiraj vrijeme porasta i kašnjenje kod prijenosa impulsa, te ih izračunaj ako je $f_g=100$ MHz.